

Fit System Bain-Marie 4 GN sur armoire chaude 1500mm (finition inox)

REPÈRE # _____

MODELE # _____

NOM # _____

SIS # _____

AIA # _____



320116 (FSV15C4CX)

Elément bain-marie, sur armoire chauffante, 4GN, acier inoxydable

Description courte

Repère No.

Plan de travail en acier inoxydable AISI 304 avec bords arrondis. Épaisseur de plan de travail 50mm. Panneaux latéraux en acier inoxydable. Cuve à coins arrondis apte à recevoir des bacs GN 1/1 (H maxi. 200mm, non fournis). Orifice de vidange. Température commandée par thermostat, réglable entre +20/+90°C. Tableau de commande numérique. Protection anti-surchauffe électronique. Étagère avec témoins de chauffe. Rampe à plateaux en tubes d'acier inoxydable, montée du côté client de l'appareil, qui se replie pour faciliter le passage des portes. Armoire chaude, avec température commandée par thermostat, réglable entre +20/+75°C, et portes en acier inoxydable du côté opérateur. L'appareil est monté sur 4 roulettes (150mm de haut).

Caractéristiques principales

- Le bain-marie comprend :-roulettes-habillage inox ou finition merisier-portes côté opérateur inox ou finition merisier-1 rampe à plateaux inox ou finition merisier-1 étagère avec éclairage chaud.
- Cuve avec robinet de vidange et angles arrondis pour faciliter les opérations de nettoyage, les dimensions de la cuve permettent de stocker des 4 bacs GN 1/1 ou diverses combinaisons de bacs disponibles en accessoires (hauteur maximale des bacs 200 mm).
- Contrôle thermostatique permettant de régler la température de +80 °C à +90 °C, en accord avec les règles HACCP.
- Armoire chaude avec contrôle thermostatique permettant de régler la température de +45 °C à +75 °C, en accord avec les règles HACCP.
- Doté de réchauffeurs rapides réduisant le temps de préchauffage (économie de 15 % par rapport à un système de chauffage standard).
- Protection électronique contre la surchauffe :
- Une plinthe peut être installée en option pour cacher les pieds.
- Panneau de commande numérique.
- Matériel certifié CE. En conformité avec les principaux organismes de certification internationaux.

Construction

- Dessus en inox AISI 304 avec bords arrondis.
- Les éléments sont montés sur quatre roulettes de 150 mm (dont 2 avec freins), ils peuvent aussi être équipés de pieds de 150 mm de hauteur (en option).
- La rampe à plateaux tubulaire inox AISI 304 ou finition merisier (côté client) est escamotable pour faciliter le passage de l'élément par une porte.

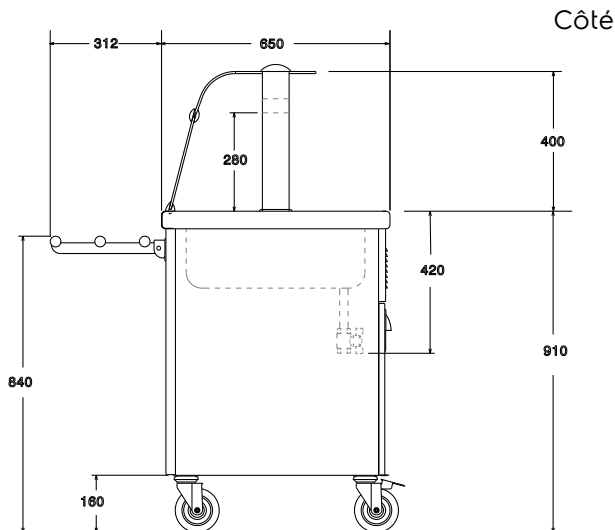
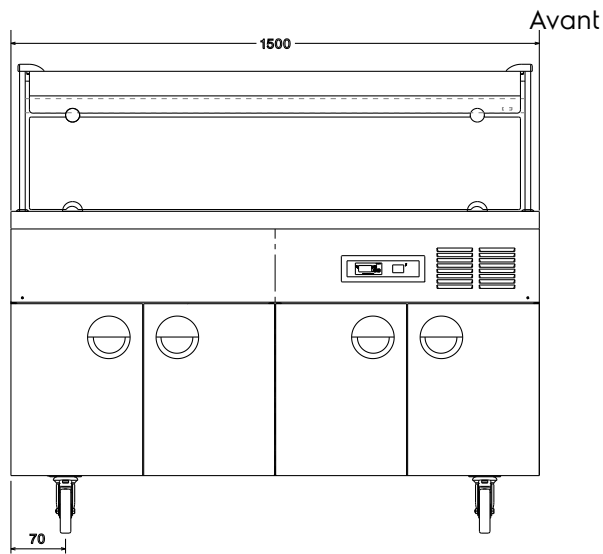
APPROBATION: _____

Électrique

Voltage :	
320116 (FSV15C4CX)	230 V/1 ph/50 Hz
Puissance de raccordement	3.39 kW

Informations générales

Largeur :	1380 mm
Profondeur :	400 mm
Hauteur :	550 mm
Nb de portes :	4
Température :	45°/75° °C
Type de porte	Battantes
Largeur extérieure	1500 mm
Profondeur extérieure	962 mm
Hauteur extérieure	1320 mm
Poids net :	136 kg
Largeur cuve :	1280 mm
Profondeur cuve :	510 mm
Hauteur cuve :	210 mm
Température :	80°/90°



D = Vidange
 EI = Connexion électrique

